

Ремонт холодильников

<http://rembitteh.ru/>

+7 (495) 215-14-41

+7 (903) 722-17-03

*Thinking of you*

 **Electrolux**

user manual  
használati útmutató  
Инструкция по  
эксплуатации



Fridge-Freezer  
Hűtő-fagyasztó  
Холодильник-морозильник

<http://rembitteh.ru/>

ERZ28801

# Electrolux. Thinking of you.

Обменяйтесь с нами своими мыслями на  
[www.electrolux.com](http://www.electrolux.com)

## СОДЕРЖАНИЕ

Сведения по технике безопасности		Уход и очистка	41
	31	Что делать, если ...	43
Панель управления	34	Технические данные	45
Первое использование	35	Установка	45
Ежедневное использование	35	Забота об окружающей среде	46
Полезные советы	40		

Право на изменения сохраняется



## СВЕДЕНИЯ ПО ТЕХНИКЕ БЕЗОПАСНОСТИ

Для обеспечения собственной безопасности и правильной эксплуатации прибора, перед его установкой и первым использованием внимательно прочитайте данное руководство, не пропуская рекомендации и предупреждения. Чтобы избежать нежелательных ошибок и несчастных случаев, важно, чтобы все, кто пользуется данным прибором, подробно ознакомились с его работой и правилами техники безопасности. Сохраните настоящее руководство и в случае продажи прибора или его передачи в пользование другому лицу передайте вместе с ним и данное руководство, чтобы новый пользователь получил соответствующую информацию о правильной эксплуатации и правилах техники безопасности.

В интересах безопасности людей и имущества соблюдайте меры предосторожности, указанные в настоящем руководстве, так как производитель не несет ответственности за убытки, вызванные несоблюдением указанных мер.

### Безопасность детей и лиц с ограниченными возможностями

- Данное изделие не предназначено для эксплуатации лицами (в том числе детьми) с ограниченными физическими, сенсорными или умственными способностями или с недостаточным опытом или знаниями без присмотра лица, отвечающего за их безопасность, или получения от него соответ-

ствующих инструкций, позволяющих им безопасно эксплуатировать его. Необходимо следить за тем, чтобы дети не играли с прибором.

- Держите все упаковочные материалы в недоступном для детей месте. Существует опасность удушья.
- Если прибор больше не нужен, выньте вилку из розетки, обрежьте шнур питания (как можно ближе к прибору) и снимите дверцу, чтобы дети, играя, не получили удар током или не заперлись внутри прибора.
- Если данный прибор (имеющий магнитное уплотнение дверцы) предназначен для замены старого холодильника с пружинным замком (защелкой) дверцы или крышки, перед утилизацией старого холодильника обязательно выведите замок из строя. Это позволит исключить превращение его в смертельную ловушку для детей.

### Общие правила техники безопасности

#### ВНИМАНИЕ!

Не перекрывайте вентиляционные отверстия в корпусе прибора или в мебели, в которую он встроен.

- Настоящий прибор предназначен для хранения продуктов питания и напитков в обычном домашнем хозяйстве, как описано в настоящем руководстве.

- Не используйте механические приспособления и другие средства для ускорения процесса размораживания.
  - Не используйте другие электроприборы (например, мороженицы) внутри холодильных приборов, если производителем не допускается возможность такого использования.
  - Не допускайте повреждения холодильного контура.
  - Холодильный контур прибора содержит безвредный для окружающей среды, но, тем не менее, огнеопасный хладагент изобутан (R600a). При транспортировке и установке прибора следите за тем, чтобы не допустить повреждения компонентов холодильного контура. В случае повреждения холодильного контура:
    - не допускайте использования открытого пламени и источников воспламенения;
    - тщательно проветрите помещение, в котором установлен прибор.
  - Изменение характеристик прибора и внесение изменений в его конструкцию сопряжено с опасностью. Любое повреждение кабеля может привести к короткому замыканию, возникновению пожара и/или поражению электрическим током.
3. Убедитесь в наличии доступа к вилке сетевого шнура прибора.
  4. Не тяните за сетевой шнур.
  5. Если в розетке плохой контакт, не вставляйте в нее вилку кабеля питания. Существует опасность поражения электрическим током или возникновения пожара.
  6. Нельзя пользоваться прибором с лампой без плафона <sup>11)</sup> лампы внутреннего освещения.
- Прибор имеет большой вес. Будьте осторожны при его перемещении.
  - Не вынимайте и не трогайте предметы в морозильнике мокрыми или влажными руками: это может привести к появлению на руках ссадин или ожогов от обморожения.
  - Не подвешивайте прибор длительному воздействию прямых солнечных лучей.
  - Лампы, <sup>12)</sup> применяемые в данном приборе – это специальные лампы, предназначенные только для бытовых приборов. Они не подходят для освещения помещений.

### Ежедневная эксплуатация

- Не ставьте на пластмассовые части прибора горячую посуду.
- Не храните в холодильнике воспламеняющиеся газы и жидкости, так как они могут взорваться.
- Не помещайте продукты питания прямо напротив воздуховыпускного отверстия в задней стенке. <sup>13)</sup>
- Замороженные продукты после размораживания не должны подвергаться повторной заморозке.
- При хранении расфасованных замороженных продуктов следуйте рекомендациям производителя.
- Следует тщательно придерживаться рекомендаций по хранению, данных изготовителем прибора. См. соответствующие указания.
- Не помещайте в холодильник газированные напитки, т.к. они создают внутри емкости давление, которое может привести к тому, что она лопнет и повредит холодильник.

**⚠ ВНИМАНИЕ!** Во избежание несчастных случаев замену любых электротехнических деталей (шнура питания, вилки, компрессора) должен производить сертифицированный представитель сервисного центра или квалифицированный обслуживающий персонал.

1. Запрещается удлинять сетевой шнур.
2. Убедитесь, что вилка сетевого шнура не раздавлена и не повреждена задней частью прибора. Раздавленная или поврежденная вилка сетевого шнура может перегреться и стать причиной пожара.

11) Если предусмотрен плафон лампы освещения.

12) Если предусмотрена лампа освещения.

13) Если прибор относится к классу Frost Free (без образования инея).

- Ледяные сосульки могут вызвать ожог обморожения, если брать их в рот прямо из морозильной камеры.

### Чистка и уход

- Перед выполнением операций по чистке и уходу за прибором, выключите его и выньте вилку сетевого шнура из розетки.
- Не следует чистить прибор металлическими предметами.
- Не пользуйтесь острыми предметами для удаления льда с прибора. Используйте пластиковый скребок.
- Регулярно проверяйте сливное отверстие холодильника для талой воды. При необходимости прочистите сливное отверстие. Если отверстие закупорится, вода будет собираться на дне прибора.

### Установка

**ВАЖНО!** Для подключения к электросети тщательно следуйте инструкциям, приведенным в соответствующих параграфах.

- Распакуйте изделие и проверьте, нет ли повреждений. Не подключайте к электросети поврежденный прибор. Немедленно сообщите о повреждениях продавцу прибора. В таком случае сохраните упаковку.
- Рекомендуются подождать не менее четыре часа перед тем, как включать холодильник, чтобы масло вернулось в компрессор.
- Необходимо обеспечить вокруг холодильника достаточную циркуляцию воздуха, в противном случае прибор может перегреться. Чтобы обеспечить достаточную вентиляцию, следуйте инструкциям по установке.
- Если возможно, изделие должно располагаться обратной стороной к сте-

не так, чтобы во избежание ожога нельзя было коснуться горячих частей (компрессор, испаритель).

- Данный прибор нельзя устанавливать вблизи радиаторов отопления или кухонных плит.
- Убедитесь, что к розетке будет доступ после установки прибора.
- Подключайте прибор только к питьевому водоснабжению. <sup>14)</sup>

### Обслуживание

- Любые операции по техобслуживанию прибора должны выполняться квалифицированным электриком или уполномоченным специалистом.
- Техобслуживание данного прибора должно выполняться только специалистами авторизованного сервисного центра с использованием исключительно оригинальных запчастей.

### Защита окружающей среды

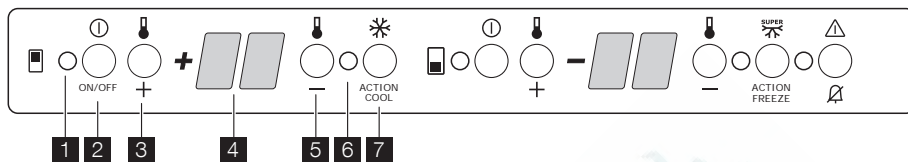


Ни холодильный контур, ни изоляционные материалы настоящего прибора не содержат газов, которые могли бы повредить озоновый слой. Данный прибор нельзя утилизировать вместе с бытовыми отходами и мусором. Изоляционный пенопласт содержит горючие газы: прибор подлежит утилизации в соответствии с действующими нормативными положениями, с которыми следует ознакомиться в местных органах власти. Не допускайте повреждения холодильного контура, особенно, вблизи теплообменника. Материалы, использованные для изготовления данного прибора, помеченные символом ♻️, пригодны для вторичной переработки.

14) Если предусмотрено подключение к водопроводу.

## ПАНЕЛЬ УПРАВЛЕНИЯ

### Панель управления холодильной камеры



1. Индикатор
2. Переключатель ВКЛ / ВЫКЛ
3. Регулятор температуры (повышение)
4. Индикатор температуры
5. Регулятор температуры (понижение)
6. Индикатор Action Cool
7. Переключатель Action Cool

#### Включение

Вставьте вилку сетевого шнура в розетку.

Нажмите переключатель ВКЛ/ВЫКЛ. Загорится индикатор.

#### Выключение

Чтобы выключить холодильную камеру, необходимо нажать переключатель ВКЛ/ВЫКЛ и удерживать его, пока не погаснут индикаторная лампочка и индикатор температуры.

#### Регулирование температуры

Температуру можно задавать в диапазоне от +3°C до +8°C.

При нажатии кнопок регулировки температуры на индикаторе температуры начинает мигать текущая температура.

Изменить заданную температуру можно

только при мигающем индикаторе. Чтобы установить большее значение температуры, нажмите на кнопку повышения температуры. Чтобы установить меньшее значение температуры, нажмите на кнопку понижения температуры. На индикаторе температуры отобразится новое заданное значение температуры.

Новое заданное значение температуры достигается в течение 24 часов.

#### Индикация температуры

При нормальной работе дисплей отображает последнее заданное значение температуры.

#### Action Cool функция

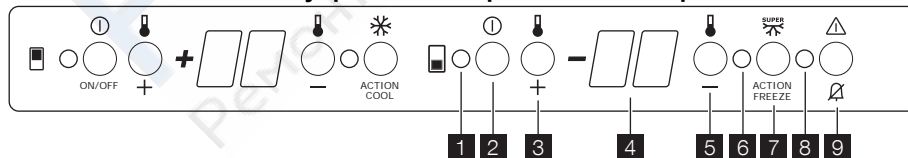
Максимальная производительность достигается при использовании функции Action Cool. Рекомендуется использовать при загрузке большого количества продуктов.

Можно включить функцию Action Cool, нажав выключатель Action Cool.

Загорится индикатор Action Cool.

Примерно через 6 часов функция Action Cool автоматически выключается.

### Панель управления морозильной камеры



1. Индикатор
2. Переключатель ВКЛ / ВЫКЛ
3. Регулятор температуры (повышение)
4. Индикатор температуры

5. Регулятор температуры (понижение)
6. Индикатор Action Freeze
7. Переключатель Action Freeze
8. Сигнальный индикатор
9. Кнопка сброса сигнализации

### **Включение**

Вставьте вилку сетевого шнура в розетку.  
Нажмите переключатель ВКЛ/ВЫКЛ.  
Загорится индикатор.

### **Выключение**

Чтобы выключить морозильную камеру, необходимо нажать переключатель ВКЛ/ВЫКЛ и удерживать его, пока не погаснут индикаторная лампочка и индикатор температуры.

### **Регулирование температуры**

Температуру можно задавать в диапазоне от -15°C до -24°C.

При нажатии кнопок регулировки температуры на индикаторе температуры начинает мигать текущая температура.

Изменить заданную температуру можно только при мигающем индикаторе. Чтобы установить большее значение температуры, нажмите на кнопку повышения температуры. Чтобы установить меньшее значение температуры, нажмите на кнопку понижения температуры. На индикаторе температуры отобразится новое заданное значение температуры.

Новое заданное значение температуры достигается в течение 24 часов.

### **Индикация температуры**

При нормальной работе дисплей отображает последнее заданное значение температуры.

## **ПЕРВОЕ ИСПОЛЬЗОВАНИЕ**

### **Чистка холодильника изнутри**

Перед первым включением прибора вымойте его внутренние поверхности и все внутренние принадлежности теплой водой с нейтральным мылом, чтобы удалить запах, характерный для только что изготовленного изделия, затем тщательно протрите их.

## **ЕЖЕДНЕВНОЕ ИСПОЛЬЗОВАНИЕ**

### **Замораживание свежих продуктов**

Морозильное отделение предназначено для замораживания свежих продуктов и продолжительного хранения за-

### **Action Freeze Функция быстрого замораживания**

Функцию быстрого замораживания Action Freeze можно включить, нажав выключатель Action Freeze.  
Загорится индикатор Action Freeze.  
Эта функция автоматически выключится через 52 часа.  
Можно в любой момент выключить эту функцию, нажав выключатель Action Freeze.  
Индикатор Action Freeze погаснет.

### **Сигнализация превышения температуры**

В случае аномального повышения температуры внутри морозильной камеры (напр., сбоя электропитания) начинает мигать сигнальный индикатор и звучит зуммер.

После возврата температуры к нормальному значению сигнальный индикатор продолжает мигать, несмотря на отключение зуммера.

При нажатии кнопки сброса сигнализации на дисплее будет мигать самая высокая температура, установившаяся в камере.

Если электропитание было отключено в течение длительного времени, замороженные продукты следует употребить в пищу как можно быстрее либо приготовить и снова заморозить.

**ВАЖНО!** Не используйте моющие или абразивные средства, т.к. они могут повредить покрытие поверхностей холодильника.

мороженных продуктов, а также продуктов глубокой заморозки.

Для замораживания свежих продуктов включите функцию Action Freeze не <http://rembitteh.ru/>

нее чем за 24 часа до закладки подлежащих замораживанию продуктов в морозильное отделение.

Поместите подлежащие замораживанию свежие продукты в верхнюю часть морозильной камеры, так как это самое холодное место.

Максимальное количество продуктов, которое может быть заморожено за 24 часа, указано на **табличке с паспортными данными**, расположенной внутри прибора.

Процесс замораживания занимает 24 часа: в течение этого времени не добавляйте в морозильную камеру другие продукты.

**ВАЖНО!** При использовании функции Action Freeze:

примерно за 6 часов	Укладка небольшого количества свежих продуктов (примерно 5 кг)
примерно за 24 часа	Укладка максимального количества продуктов (см. паспортную табличку)
не требуется	Укладка замороженных продуктов
не требуется	Укладка небольшого количества свежих продуктов (2 кг максимум) ежедневно

### Хранение замороженных продуктов

При первом запуске или после длительного простоя перед закладкой продуктов в отделение дайте прибору поработать не менее 2 часов в режиме ускоренной заморозки.

**ВАЖНО!** При случайном размораживании продуктов, например, при сбое электропитания, если напряжение в сети отсутствовало в течение времени, превышающего указанное в таблице технических данных "время повышения температуры", размороженные продукты следует быстро употребить в пищу или немедленно подвергнуть тепловой обработке, затем повторно заморозить (после того, как они остынут).

### Замораживание кубиков льда

Данный прибор оснащен одной или несколькими ванночками для заморажи-

вания кубиков льда. Налейте в эти ванночки воду и поставьте их в морозильную камеру.

**ВАЖНО!** Не используйте металлические инструменты для отделения ванночек от дна морозильного отделения.

### Аккумуляторы холода

Морозильник содержит не менее одного аккумулятора холода, который повышает время хранения в случае отключения электропитания или поломки.

### Размораживание продуктов

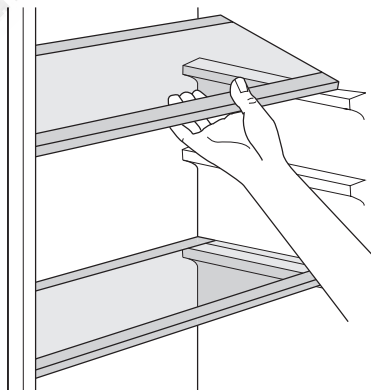
Замороженные продукты, включая продукты глубокой заморозки, перед использованием можно размораживать в холодильном отделении или при комнатной температуре, в зависимости от времени, которым Вы располагаете для выполнения этой операции.

Маленькие куски можно готовить, даже не размораживая, в том виде, в каком они взяты из морозильной камеры: в этом случае процесс приготовления пищи займет больше времени.

### Съемные полки

На стенках холодильника установлен ряд направляющих, позволяющих размещать полки по желанию.

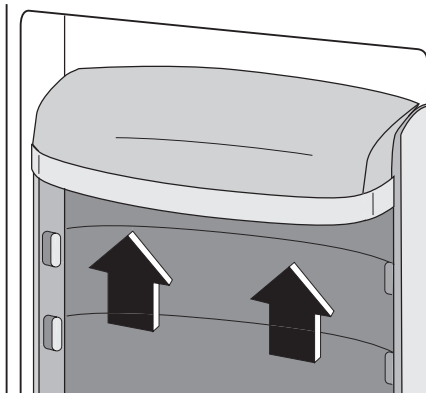
Для оптимального использования пространства передние половинки полок могут лежать на задних.



### Размещение полок дверцы

Чтобы обеспечить возможность хранить упаковки продуктов различных размеров, полки дверцы можно размещать на разной высоте.

Чтобы переставить полку, действуйте следующим образом: постепенно тяните полку в направлении, указанном стрелками, до тех пор, пока она не высвободится; затем установите ее на нужное место.



### Угольный воздушный фильтр

Ваш прибор оснащен угольным фильтром, который находится за заслонкой в задней стенке холодильного отделения. Фильтр очищает воздух от нежелательных запахов в холодильнике и в отделении Natura fresh 0°C, что означает дальнейшее улучшение качества хранения.

**ВАЖНО!** Во время работы прибора всегда держите воздушную заслонку закрытой.



### Отделение NaturaFresh 0°C

В отделении NaturaFresh 0°C температура регулируется автоматически. Она

постоянно поддерживается на уровне примерно 0°C без необходимости регулировки.

Постоянная температура хранения около 0°C и относительная влажность от 45 до 90 % обеспечивают оптимальные условия для хранения различных типов продуктов.

### ВАЖНО!

Благодаря этому в отделении NaturaFresh 0°C можно хранить свежие продукты различного типа в три раза дольше и с лучшим качеством по сравнению с обычными отделениями холодильника. Это позволяет запастись больше свежих продуктов. Вкус, свежесть, качество и пищевая ценность (витамины и минералы) продуктов хорошо сохраняются. У овощей и фруктов снижается потеря веса. Продукты сохраняют повышенную пищевую ценность.

### ВАЖНО!

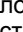
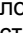
Отделение NaturaFresh 0°C также можно использовать для размораживания продуктов.

В этом случае размороженные продукты можно хранить до двух дней.

### Контроль влажности

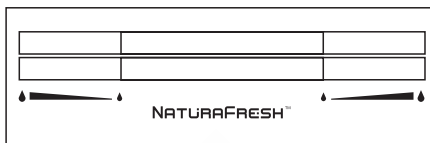
Оба ящика можно использовать в соответствии с требуемыми условиями хранения независимо друг от друга при разных уровнях влажности.

Регулирование параметров каждого ящика выполняется независимо при помощи клапана-движка в передней части ящика.

- "Сухо": низкая влажность воздуха – до 50% относительной влажности. Этот уровень влажности достигается, когда оба движка установлены в положение , а вентиляционные отверстия полностью открыты.
- "Влажно": высокая относительная влажность – до 90%. Этот уровень влажности достигается, когда оба движка установлены в положение , а вентиляционные отверстия полностью закрыты. Влага удерживается в ящике.



живаётся внутри и не может выйти наружу.



## Срок хранения свежих продуктов в отделении NaturaFresh

Тип продукта	Установка влажности воздуха	Срок хранения
Лук	☾ "сухо"	до 5 месяцев
Сливочное масло	☾ "сухо"	до 1 месяца
Большие куски свинины	☾ "сухо"	до 10 дней
Говядина, дичь, маленькие куски свинины, птица	☾ "сухо"	до 7 дней
Томатный соус	☾ "сухо"	до 4 дней
Рыба, моллюски и приготовленные мясные продукты	☾ "сухо"	до 3 дней
Приготовленные морепродукты	☾ "сухо"	до 2 дней
<b>Салат, овощи</b> Морковь, зелень, Брюссельская капуста, сельдерей	☾ "влажно"	до 1 месяца
Артишоки, цветная капуста, цикорий, салат айсберг, цикорий-эндивий, маш-салат, салат-латук, лук-порей и салат радиччо	☾ "влажно"	до 21 дня
Брокколи, пекинская капуста, листовая капуста, кочанная капуста, редис, савойская капуста	☾ "влажно"	до 14 дней
Горох, кольраби	☾ "влажно"	до 10 дней
Зеленый лук, редис, спаржа, шпинат	☾ "влажно"	до 7 дней
<b>Фрукты</b> <sup>1)</sup> Груши, финики (свежие), клубника, персики <sup>1)</sup>	☾ "влажно"	до 1 месяца
Сливы <sup>1)</sup> ревень, крыжовник	☾ "влажно"	до 21 дня
Яблоки (холодостойкие), айва	☾ "влажно"	до 20 дней
Абрикосы, вишня	☾ "влажно"	до 14 дней
Чернослив, виноград	☾ "влажно"	до 10 дней
Ежевика, смородина	☾ "влажно"	до 8 дней
Инжир (свежий)	☾ "влажно"	до 7 дней

Тип продукта	Установка влажности воздуха	Срок хранения
Черника, малина	💧 "Влажно"	до 5 дней

1) Чем более спелые фрукты, тем меньше срок их хранения

### ВАЖНО!

Торты с кремом и другие виды кондитерских изделий можно хранить в отделении NaturaFresh 0°C в течение 2 – 3 дней.

### ВАЖНО!

Следующие продукты не подлежат хранению в отделении NaturaFresh 0°C :

- восприимчивые к низкой температуре фрукты, которые следует хранить в подвале или при комнатной температуре, например, ананасы, бананы, грейпфруты, дыни, манго, папайя, апельсины, лимоны и киви;
- не перечисленные выше типы продуктов следует хранить в холодильном отделении (например, все сорта сыра, мясные закуски и т.п.).

### ВАЖНО!

Уровень влажности воздуха в ящиках зависит от содержания влаги в хранимых продуктах, овощах и фруктах, а также от частоты открывания дверцы. Отделение NaturaFresh 0°C можно также использовать для размораживания продуктов. В этом случае размороженные продукты можно хранить в отделении до двух дней.

### Рекомендации.

- Проверяйте свежесть продуктов, особенно, срок годности. Качество и свежесть влияют на срок хранения.
- Длительность срока хранения будет зависеть от срока хранения, который прошел до начала хранения в холодильнике.
- Продукты, фрукты и овощи всегда следует упаковывать или заворачивать перед хранением .
- Всегда храните продукты животного происхождения сухими и в упакованном виде.
- Продукты с высоким содержанием протеинов портятся быстрее. Это означает, что морепродукты портятся

быстрее рыбы, которая, в свою очередь, портится быстрее мяса. При использовании отделения NaturaFresh 0°C срок хранения таких продуктов может быть увеличен до трех раз без потери качества.

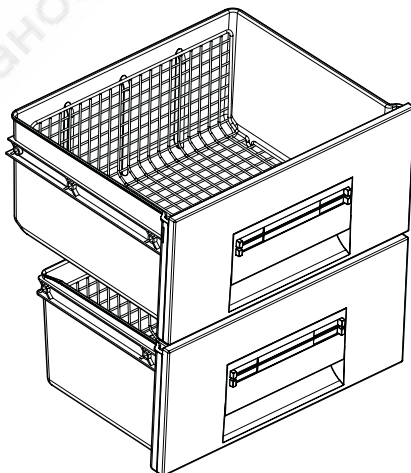
- Все продукты, хранящиеся в отделении NaturaFresh 0°C , следует извлекать из ящиков примерно за 15 – 30 мин до употребления, например, фрукты и овощи, которые употребляются в пищу без дополнительной термообработки. Фрукты и овощи при комнатной температуре имеют лучший внешний вид и аромат.

### Ящик

Проволочные полки внутри ящиков позволяют воздуху свободно циркулировать, что обеспечивает лучшую сохранность продуктов.

Отделение оснащено ограничителями, которые предотвращают выпадение ящиков, когда они полностью выдвинуты.

Для извлечения ящиков (например, для их очистки) вытяните их до упора, поднимите и вытащите. .



## ПОЛЕЗНЫЕ СОВЕТЫ

### Рекомендации по экономии электроэнергии

- Не открывайте ее дверцу слишком часто и не держите ее открытой дольше, чем необходимо.
- Если температура окружающей среды высокая, регулятор температуры находится в самом высоком положении и холодильник полностью загружен, компрессор может работать без остановок, что приводит к образованию инея или льда на испарителе. Если такое случается, поверните регулятор температуры до более низких значений, чтобы сделать возможным автоматическое оттаивание, и, следовательно, снизить потребление электроэнергии.

### Рекомендации по охлаждению продуктов

Для получения оптимальных результатов:

- не помещайте в холодильник теплые продукты или испаряющиеся жидкости
- накрывайте или заворачивайте продукты, особенно те, которые имеют сильный запах
- располагайте продукты так, чтобы вокруг них мог свободно циркулировать воздух

### Рекомендации по охлаждению

Полезные советы:

Мясо (всех типов): помещайте в полиэтиленовые пакеты и кладите на стеклянную полку, расположенную над ящиком для овощей.

Храните мясо таким образом один, максимум два дня, иначе оно может испортиться.

Продукты, подвергшиеся тепловой обработке, холодные блюда и т.д.: должны быть накрыты и могут быть размещены на любой полке.

Фрукты и овощи: должны быть тщательно очищенными; их следует помещать в специально предусмотренные для их хранения ящики.

Сливочное масло и сыр: должны помещаться в специальные воздухонепроницаемые контейнеры или быть обернуты

алюминиевой фольгой или полиэтиленовой пленкой, чтобы максимально ограничить контакт с воздухом.

Бутылки с молоком: должны быть закрыты крышкой и размещены в полке для бутылок на дверце.

Бананы, картофель, лук и чеснок не следует хранить в холодильнике в упакованном виде.

### Рекомендации по замораживанию

Ниже приведен ряд рекомендаций, направленных на то, чтобы помочь сделать процесс замораживания максимально эффективным:

- максимальное количество продуктов, которое может быть заморожено в течение 24 часов, указано на табличке технических данных;
- процесс замораживания занимает 24 часа. В этот период не следует класть в морозильную камеру новые продукты, подлежащие замораживанию;
- замораживайте только высококачественные, свежие и тщательно вымытые продукты;
- перед замораживанием разделите продукты на маленькие порции для того, чтобы быстро и полностью их заморозить, а также чтобы иметь возможность размораживать только нужное количество продуктов;
- заверните продукты в алюминиевую фольгу или в полиэтиленовую пленку и проверьте, чтобы к ним не было доступа воздуха;
- не допускайте, чтобы свежие незамороженные продукты касались уже замороженных продуктов во избежание повышения температуры последних;
- постные продукты сохраняются лучше и дольше, чем жирные; соль сокращает срок хранения продуктов;
- пищевой лед может вызвать ожог кожи, если брать его в рот прямо из морозильной камеры;
- рекомендуется указывать дату замораживания на каждой упаковке; это позволит контролировать срок хранения.

## Рекомендации по хранению замороженных продуктов

Для получения оптимальных результатов следует:

- убедиться, что продукты промышленной заморозки хранились у продавца в должных условиях;
- обеспечить минимальное время доставки замороженных продуктов из магазина в свою морозильную камеру;

- не открывать дверцу слишком часто и не держать ее открытой дольше, чем необходимо.
- После размораживания продукты быстро портятся и не подлежат повторному замораживанию.
- Не превышайте время хранения, указанное изготовителем продуктов.

## УХОД И ОЧИСТКА



**ПРЕДУПРЕЖДЕНИЕ!** Перед выполнением каких-либо операций по чистке или уходу за прибором выньте вилку сетевого шнура из розетки.



В холодильном контуре данного прибора содержатся углеводороды; поэтому его обслуживание и заправка должны осуществляться только уполномоченными специалистами.

### Периодическая чистка

Холодильник необходимо регулярно чистить:

- очищайте внутренние поверхности холодильника и принадлежности с помощью теплой воды и нейтрального мыла;
- регулярно проверяйте и протирайте уплотнение дверцы, чтобы обеспечить чистоту и отсутствие загрязнений;
- ополосните чистой водой и вытрите насухо.

**ВАЖНО!** Запрещается вытягивать, перемещать или повреждать какие-либо трубки и (или) кабели, находящиеся внутри корпуса. Никогда не используйте для очистки внутренних поверхностей моющие средства, абразивные порошки, чистящие средства с сильным запахом или полировальные пасты, поскольку они могут повредить поверхность и оставить стойкий запах.

Чтобы очистить испаритель (черная решетка) и компрессор, расположенные с задней стороны прибора, воспользуйтесь щеткой. Эта операция повышает эффективность работы прибора и снижает потребление электроэнергии. Самую нижнюю полку, отделяющую отделение с более низкой температурой от отделения NaturaFresh 0°C, можно вынимать только для очистки. Для этого потяните полку на себя. Крышки ящиков в отделении можно вынимать для очистки.

### ВАЖНО!

Для обеспечения полной функциональности отделения NaturaFresh 0°C самую нижнюю полку и крышки необходимо установить на место после очистки.

**ВАЖНО!** Соблюдайте осторожность, чтобы не повредить систему охлаждения.

Некоторые чистящие средства для кухни содержат химикаты, могущие повредить пластмассовые детали прибора. По этой причине рекомендуется мыть внешний корпус прибора только теплой водой с небольшим количеством моющего средства. После чистки подключите прибор к сети электропитания.

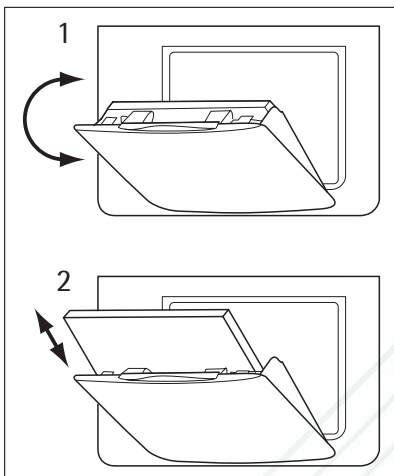
### Замена угольного фильтра

Угольный фильтр помогает устранить запахи внутри холодильника, предотвращая появление нежелательного запаха у восприимчивых продуктов.

Для обеспечения оптимальной работы угольный фильтр необходимо ежегодно заменять.

Новые активные воздушные фильтры можно приобрести у местного поставщика.

•



Воздушный фильтр находится позади заслонки, его можно достать, вытянув заслонку наружу (1).

- Вытяните обработанный воздушный фильтр из паза.
- Вставьте новый воздушный фильтр в паз (2).
- Закройте заслонку.

Воздушный фильтр является расходным элементом, поэтому гарантия на него не распространяется.

**ВАЖНО!** Во время работы прибора всегда держите воздушную заслонку закрытой.

С воздушным фильтром следует обращаться осторожно, чтобы не поцарапать его поверхность.

### Размораживание холодильной камеры

Размораживание холодильной камеры выполняется автоматически.

Талая вода стекает в бачок, расположенный над компрессором, и испаряется. Этот бачок несъемный.

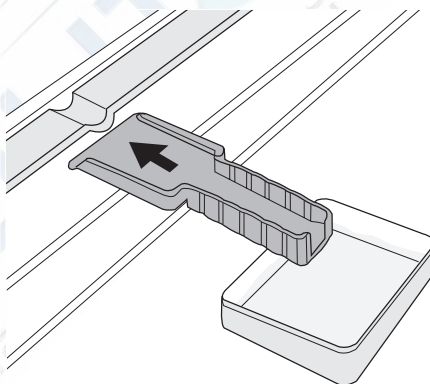
### Размораживание морозильной камеры

На полках и вокруг верхнего отделения морозильной камеры всегда образуется определенное количество наледи.

Размораживайте морозильную камеру, когда слой наледи достигнет толщины около 3-5 мм.

Для удаления наледи выполните следующее:

- вытащите вилку из розетки или выключите прибор
- удалите из камеры все хранящиеся там продукты, заверните их в несколько слоев газетной бумаги и поместите в прохладное место
- оставьте дверцу открытой и установите пластиковый скребок в середине нижней части камеры, подставив под него тазик для сбора талой воды



- по окончании размораживания тщательно протрите внутренние поверхности и сохраните скребок для дальнейшего использования
- поверните ручку термостата на нужную температуру или снова вставьте вилку сетевого шнура в розетку
- через два или три часа верните в камеру ранее удаленные из нее продукты.

**Рекомендуется повернуть ручку термостата в максимальное положение на несколько часов, чтобы, как можно скорее, была достигнута температура**


## тура, достаточная для хранения продуктов.

**ВАЖНО!** Никогда не используйте острые металлические инструменты для удаления наледи с испарителя во избежание его повреждения. Не используйте механические устройства или любые другие средства, кроме рекомендованных производителем, для ускорения процесса размораживания. Повышение температуры упаковок с замороженными продуктами при размораживании может привести к сокращению безопасного срока их хранения.

### Перерывы в эксплуатации

Если прибор не будет использоваться в течение продолжительного времени,

## ЧТО ДЕЛАТЬ, ЕСЛИ ...

 **ВНИМАНИЕ!** Перед устранением неисправностей извлеките вилку шнура питания из розетки. Устранять неисправности, не указанные в данном руководстве, должен только квалифицированный электрик или уполномоченный специалист.

примите следующие меры предосторожности:

- **отключите устройство от сети электропитания**
- удалите все продукты
- разморозьте<sup>15)</sup> вымойте прибор и все принадлежности
- оставьте дверцы приоткрытыми, чтобы предотвратить образование неприятного запаха.

Если прибор будет продолжать работать, попросите кого-нибудь проверять его время от времени, чтобы не допустить порчи находящихся в нем продуктов в случае отключения электроэнергии.

**ВАЖНО!** При нормальных условиях эксплуатации слышны некоторые звуки (работы компрессора, циркуляции хладагента).

Неисправность	Возможная причина	Способ устранения
Прибор не работает. Лампа не горит.	Прибор выключен.	Включите прибор.
	Вилка шнура питания не вставлена как следует в розетку.	Как следует вставьте вилку шнура питания в розетку.
	Отсутствует электропитание прибора. Отсутствует напряжение в розетке электросети.	Подключите к этой сетевой розетке другой электроприбор. Обратитесь к квалифицированному электрику.
Раздается предупреждающий звуковой сигнал.	Температура в морозильнике слишком высокая.	См. "Сигнализация превышения температуры".
Лампа не горит.	Лампа находится в режиме ожидания.	Закройте и снова откройте дверцу.
	Лампа перегорела.	См. "Замена лампы".
Компрессор работает непрерывно.	Неправильно задана температура.	Задайте более высокую температуру.
	Неплотно закрыта дверца.	См. "Закрывание дверцы".

15) Если предусмотрено.

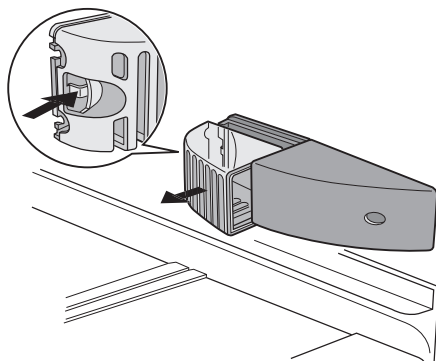
Неисправность	Возможная причина	Способ устранения
	Дверцу открывали слишком часто.	Не оставляйте дверцу открытой дольше, чем это необходимо.
	Температура продуктов слишком высока.	Прежде чем положить продукты на хранение, дайте им охладиться до комнатной температуры.
	Температура воздуха в помещении слишком высока.	Обеспечьте понижение температуры воздуха в помещении.
<b>Вода стекает по задней стенке холодильника.</b>	Во время автоматического размораживания на задней панели размораживается наледь.	Это нормально.
<b>Вода стекает на пол.</b>	Сброс талой воды направлен мимо поддона испарителя, расположенного над компрессором.	Направьте сброс талой воды в поддон испарителя.
<b>Температура внутри прибора слишком низкая.</b>	Неправильно задана температура.	Задайте более высокую температуру.
<b>Температура внутри прибора слишком высокая.</b>	Неправильно задана температура.	Задайте меньшее значение температуры.
	Неплотно закрыта дверца.	См. "Закрывание дверцы".
	Температура продуктов слишком высока.	Прежде чем положить продукты на хранение, дайте им охладиться до комнатной температуры.
	Одновременно хранится слишком много продуктов.	Одновременно закладывайте меньшее количество продуктов.
<b>Температура в холодильнике слишком высокая.</b>	Внутри прибора отсутствует циркуляция холодного воздуха.	Убедитесь, что внутри прибора циркулирует холодный воздух.
<b>Температура в морозильном отделении слишком высокая.</b>	Продукты расположены слишком близко друг к другу.	Укладывайте продукты так, чтобы обеспечить циркуляцию холодного воздуха.

### Замена лампочки

Чтобы заменить лампочку, выполните следующее:

1. Отключите прибор от сети электропитания.
2. Надавите на заднюю защелку и одновременно сдвиньте плафон в направлении, указанном стрелкой.
3. Установите новую лампу той же мощности, специально предназначенную для бытовых приборов. Максимальная мощность указана на плафоне.
4. Установите плафон на место.

5. Заново включите прибор.
6. Откройте дверцу и проверьте, горит ли лампочка.



### Закрывтие дверцы

1. Прочистите уплотнители дверцы.
2. При необходимости отрегулируйте дверцу. См. раздел "Установка".
3. При необходимости замените непригодные уплотнители дверцы. Обратитесь в сервисный центр.

## ТЕХНИЧЕСКИЕ ДАННЫЕ

Размеры ниши для встраивания		
	Высота	1780 мм
	Ширина	560 мм
	Глубина	550 мм
Время повышения температуры		24 час
Напряжение		230-240 В
Частота		50 Гц

Технические данные указаны на паспортной табличке на левой стенке внут-

ри прибора и на табличке энергопотребления.

## УСТАНОВКА

**!** Чтобы обеспечить собственную безопасность и правильную эксплуатацию прибора, перед его установкой внимательно прочтите раздел "Сведения по технике безопасности".

### Размещение

Устанавливайте холодильник в месте, где температура окружающей среды соответствует климатическому классу, указанному на табличке с техническими данными:

Климатический класс	Температура окружающей среды
SN	от +10°C до +32°C
N	от +16°C до +32°C
ST	от +16°C до +38°C
T	от +16°C до +43°C

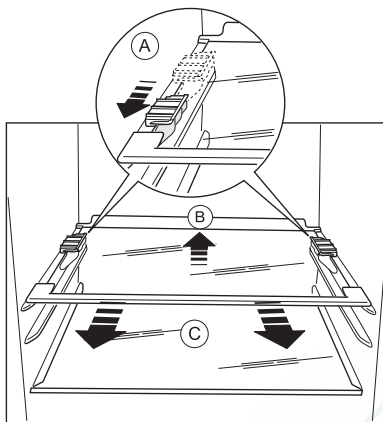
### Снятие держателей полок

Ваш холодильник оснащен держателями полок, позволяющими фиксировать полки при транспортировке.

Чтобы снять их, действуйте следующим образом:



1. Передвиньте держатели полок по направлению стрелки (А).
2. Поднимите полку сзади и потяните ее вперед, пока она не снимется (В).
3. Снимите держатели (С).



### Подключение к электросети

Перед включением прибора в сеть удостоверьтесь, что напряжение и частота, указанные в табличке технических данных, соответствуют параметрам вашей домашней электрической сети.

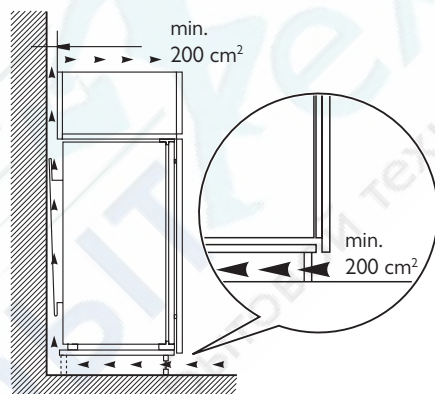
Прибор должен быть заземлен. С этой целью вилка сетевого шнура имеет специальный контакт заземления. Если ро-

зетка электрической сети не заземлена, выполните отдельное заземление прибора в соответствии с действующими нормами, поручив эту операцию квалифицированному электрику. Изготовитель снимает с себя всякую ответственность в случае несоблюдения вышеуказанных правил техники безопасности.


Данное изделие соответствует директивам Европейского Союза.

### Требования по вентиляции

Необходимо обеспечить достаточную циркуляцию воздуха за холодильником.



## ЗАБОТА ОБ ОКРУЖАЮЩЕЙ СРЕДЕ

Символ  на изделии или на его упаковке указывает, что оно не подлежит утилизации в качестве бытовых отходов. Вместо этого его следует сдать в соответствующий пункт приемки электронного и электрооборудования для последующей утилизации. Соблюдая правила утилизации изделия, Вы поможете предотвратить причинение

окружающей среде и здоровью людей потенциального ущерба, который возможен в противном случае, вследствие неподобающего обращения с подобными отходами. За более подробной информацией об утилизации этого изделия просьба обращаться к местным властям, в службу по вывозу и утилизации отходов или в магазин, в котором Вы приобрели изделие.



Дата производства данного изделия указана в серийном номере (serial number), где первая цифра номера соответствует последней цифре года производства, вторая и третья цифры номера – порядковому номеру недели. Например, серийный номер 11012345 означает, что изделие произведено на десятой неделе 2011 года.

Ремонт холодильников

<http://rembitteh.ru/>

+7 (495) 215-14-41

+7 (903) 722-17-03



[www.electrolux.com/shop](http://www.electrolux.com/shop)



**РемБытТех**  
Ремонт и установка бытовой техники